



# Catálogo

Noviembre - Diciembre 2023

# ÍNDICE

## 01

### SOBRE NOSOTROS

1.1.  **alaska**  
energías españa

## 02

### MÓDULOS FOTOVOLTAICOS

2.1.  **mylight**  
SYSTEMS

2.2.  **CanadianSolar**  
MAKE THE DIFFERENCE

## 03

### MICROINVERSORES

3.1.  **ENPHASE.**

## 04

### INVERSORES

4.1.  **solis**

## 05

### BATERÍAS

 **PYLONTECH**  **ENPHASE.**

## 06

### ESTRUCTURA

6.1.  **ESDEC**  
INNOVATIVE MOUNTING SYSTEMS

## 07

### CUADROS DE PROTECCIONES ACCESORIOS



**01**

**SOBRE  
NOSOTROS**

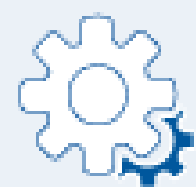


### **“Haciendo de la solar la primera fuente de energía”**

Fundada en Lyon en el año 2010 Alaska Energies, con sedes en Francia, Suiza, Rumanía, Italia y España, es uno de los mayores distribuidores de productos fotovoltaicos de primeras marcas en Francia. En España, Alaska Energies, ha conseguido crecer de forma rápida y sostenible gracias a su gran servicio al cliente.

Seleccionados de acuerdo con la innovación y la calidad, los equipos que Alaska Energies comercializa se complementan con una gama de servicios dedicados. La empresa apoya a sus clientes y socios a lo largo de su desarrollo creando kits a medida y brindando asesoramiento técnico y comercial personalizado. El instalador podrá maximizar los ahorros de energía de sus clientes al optar por ofertas combinadas que cuentan con productos de alta calidad.

¡Ofrezca a sus clientes más rendimiento energético con Alaska Energies!



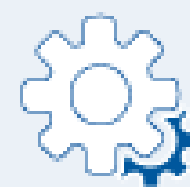
#### **Preventa**

Un equipo de técnicos dedicados al dimensionamiento



#### **Proyectos a medida**

Expertos en preparación de pedidos para proyectos llave en la mano



#### **Colaboraciones**

Acompañamiento comercial, soporte de marketing y formación en productos



#### **Agilidad**

Servicio logístico integrado, fiable y rápido




02

MÓDULOS  
FOTOVOLTAICOS



## 2.1. MÓDULOS MYLIGHT SYSTEMS



REFERENCIA	MODELO	TIPO	CÉLULAS	FICHA
17952	Quart Bifacial HJT 435Wp	Half-cut	Mono	<a href="#">VER FICHA</a>
17999	Bifacial 425 G3	Half-cut	Mono	<a href="#">VER FICHA</a>
17954	Bifacial 425 G2	Half-cut	Mono	<a href="#">VER FICHA</a>
17843	MyLight Black Crystal 425wp n-type	Half-cut	Mono	<a href="#">VER FICHA</a>
17412	 Crystal 410Wp	Half-cut	Mono	<a href="#">VER FICHA</a>
17478	Quartz Bifacial n-type HJT 400Wp	Half-cut	Mono	<a href="#">VER FICHA</a>
17039	 Crystal 405Wp	Half-cut	Mono	<a href="#">VER FICHA</a>
17548	Black Crystal 375Wp G3	Half-cut	Mono	<a href="#">VER FICHA</a>
17033	Quartz Bifacial 370Wp G2	Half-cut	Mono	<a href="#">VER FICHA</a>

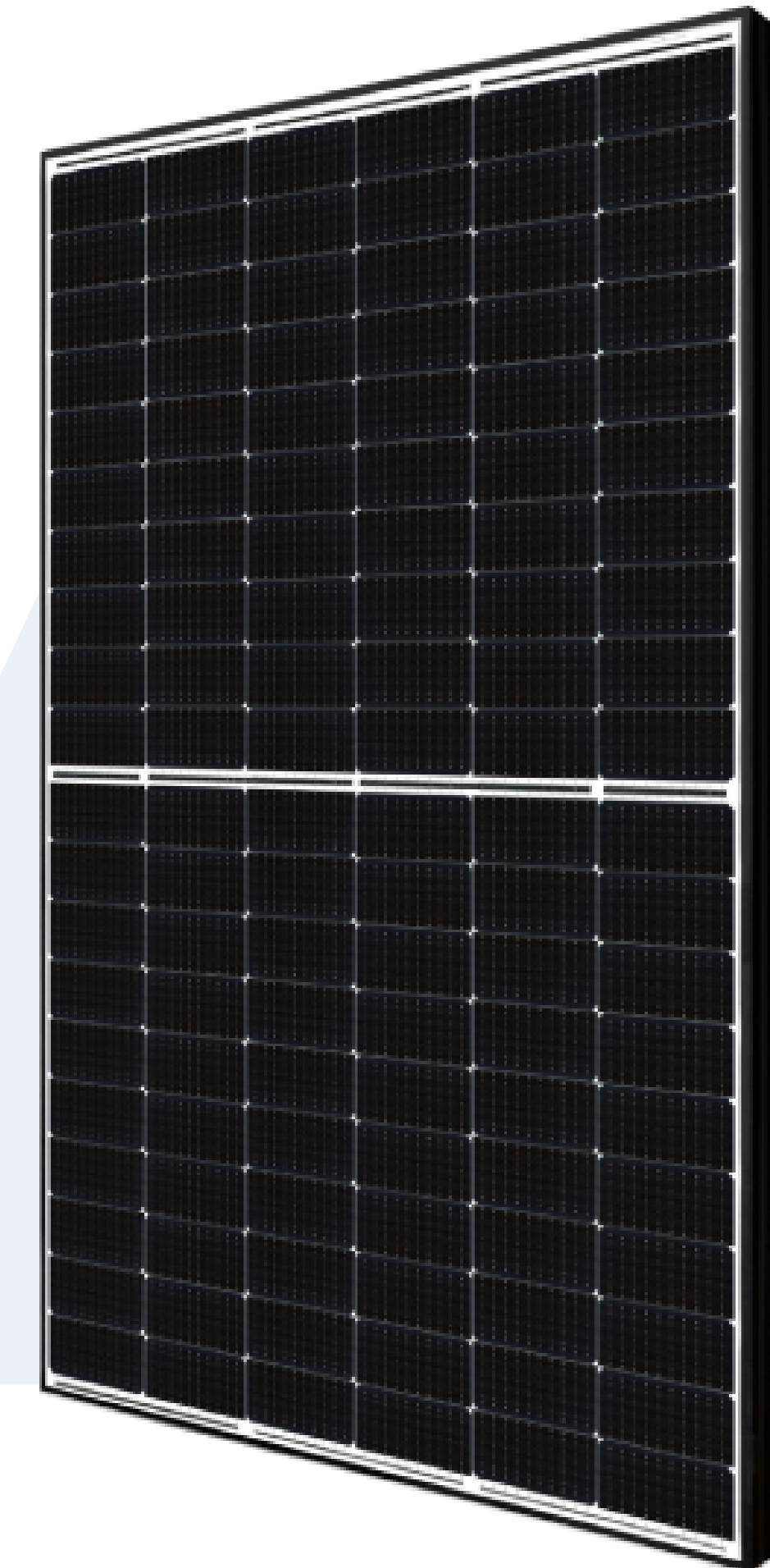




## 2.2. MÓDULOS CANADIAN SOLAR



REFERENCIA	MODELO	TIPO	CÉLULAS	FICHA
17885	HiKu CS6L-460MS (30mm)	Half-cut	Mono	<a href="#">VER FICHA</a>





03

**MICROINVERSORES**





# 3.1. MICROINVERSORES ENPHASE



REFERENCIA	MODELO	DESCRIPCIÓN	FICHA
17943	ENP.IQ8HC-72-M-INT <span>¡Nuevo!</span>	Enphase Micro-inversor IQ8HC - pr 60/72cell, MC4	<a href="#">VER FICHA</a>
17932	ENP.IQ8MC-72-M-INT <span>¡Nuevo!</span>	Enphase Micro-inversor IQ8MC - pr 96cell, MC4	<a href="#">VER FICHA</a>
17811	ENP.IQ8AC-72-M-INT <span>¡Nuevo!</span>	Enphase Micro-inversor IQ8AC - pr 60/72cell, MC4	<a href="#">VER FICHA</a>
15460	ENP.IQ7-60-2-INT	Micro-inversor IQ7 - pr 60cell, MC4	<a href="#">VER FICHA</a>
17126	ENP.IQ7PLUS-72-2-INT	Micro-inversor IQ7+ - pr 60/72cell, MC4	<a href="#">VER FICHA</a>
14331	ENP.IQ7X-96-2-INT	Micro-inversor IQ7X - pr 96cell, MC4	<a href="#">VER FICHA</a>
17127	ENP.IQ7A-72-2-INT	Micro-inversor IQ7A - pr 60/72cell, MC4	<a href="#">VER FICHA</a>



# 9.1. ACCESORIOS

## Enphase



REFERENCIA	MODELO	DESCRIPCIÓN	FICHA
16084	ENP.ENV-S-WB-230	Enphase Envoy-S - Standard	<a href="#">VER FICHA</a>
17721	ENP.ENV-S-EM-230 <small>New!</small>	Enphase Envoy-S Mono/Tri - Metered - 2 TC incluidos	<a href="#">VER FICHA</a>
16806	ENP.TOR_400A_ENVOY-S	Enphase Toroidal para instalaciones industriales	<a href="#">VER FICHA</a>
17612	ENP.CT-100-SPLIT-ROW <small>New!</small>	Enphase Transformador Corriente - pr Envoy-S Metered	<a href="#">VER FICHA</a>
14530	ENP.Q-RELAY-1P-FR	Enphase Relé VDE Mono pr IQ7 -	<a href="#">VER FICHA</a>
14109	ENP.Q-RELAY-3P-INT	Enphase Relé VDE Tri pr IQ7 -	<a href="#">VER FICHA</a>
13983	ENP.Q-25-10-240-UNITE	Enphase Q-Cable Mono 1,3m	<a href="#">VER FICHA</a>
13985	ENP.Q-25-17-240-UNITE	Enphase Q-Cable Mono 2m	<a href="#">VER FICHA</a>
16322	ENP.Q-25-20-200-UNITE	Enphase Q-Cable Mono 2,3m	<a href="#">VER FICHA</a>
14333	ENP.Q-25-10-3P-200-UNITE	Enphase Q-Cable Tri vertical 1,3m	<a href="#">VER FICHA</a>
14321	ENP.Q-25-17-3P-160-UNITE	Enphase Q-Cable Tri horizontal 2m	<a href="#">VER FICHA</a>
13991	ENP.Q-TERM-R-10	Enphase Tapón Final Mono	<a href="#">VER FICHA</a>
14336	ENP.Q-TERM-3P-10	Enphase Tapón Final Trifásico	<a href="#">VER FICHA</a>
13989	ENP.Q-CONN-R-10M	Enphase Conector Q-Cable Macho - Monofásico	<a href="#">VER FICHA</a>
13988	ENP.Q-CONN-R-10F	Enphase Conector Q-Cable Hembra - Monofásico	<a href="#">VER FICHA</a>
17376	ENP.Q-CONN-3P-10M <small>New!</small>	Enphase Conector Q-Cable Macho - Trifásico	<a href="#">VER FICHA</a>
17377	ENP.Q-CONN-3P-10F <small>New!</small>	Enphase Conector Q-Cable Hembra - Trifásico	<a href="#">VER FICHA</a>
13143	ENPEFM-35MM	Para marcos de 35mm	<a href="#">VER FICHA</a>
16327	ENPEFM-40MM	Para marcos de 40mm	<a href="#">VER FICHA</a>
13986	ENP.Q-DISC-10	Enphase Herramienta de desconexión	<a href="#">VER FICHA</a>
13987	ENP.Q-SEAL-10	Enphase Tapón Estanco para Q-Cable	<a href="#">VER FICHA</a>





04

INVERSORES



## 4.1. INVERSORES SOLIS MONOFÁSICOS



REFERENCIA	TIPO	MODELO	DESCRIPCIÓN	FICHA
17358	Monofásico	S6-GR1P2K-M-DC	S6 mini 2000W 1 MPPT DC	<a href="#">VER FICHA</a>
17333	Monofásico	S6-GR1P2.5K-M-DC	S6 mini 2500W 1 MPPT DC	<a href="#">VER FICHA</a>
17359	Monofásico	S6-GR1P3K-M-DC	S6 mini 3000W 1 MPPT DC	<a href="#">VER FICHA</a>
17067	Monofásico	S6-GR1P3.6K-M-DC	S6 mini 3600W 1 MPPT DC	<a href="#">VER FICHA</a>
17607	Monofásico	S6-GR1P2.5K-DC	S6 2.5kW 2 MPPT DC	<a href="#">VER FICHA</a>
17388	Monofásico	S6-GR1P3K-DC	S6 3kW 2 MPPT DC	<a href="#">VER FICHA</a>
17069	Monofásico	S6-GR1P3.6K-DC	S6 3.6kW 2 MPPT DC	<a href="#">VER FICHA</a>
17070	Monofásico	S6-GR1P4K-DC	S6 4kW 2 MPPT DC	<a href="#">VER FICHA</a>
17360	Monofásico	S6-GR1P4.6K-DC	S6 4.6kW 2 MPPT DC	<a href="#">VER FICHA</a>
17293	Monofásico	S6-GR1P5K-DC	S6 5kW 2 MPPT DC	<a href="#">VER FICHA</a>
17071	Monofásico	S6-GR1P6K-DC	S6 6kW 2 MPPT DC	<a href="#">VER FICHA</a>





## 4.1. INVERSORES SOLIS TRIFÁSICOS



REFERENCIA	TIPO	MODELO	DESCRIPCIÓN	FICHA
17543	Trifásico	SOL.S5-GR3P3K-DC-METER	3P3kW S5 Trifásico 2 MPPT DC	<a href="#">VER FICHA</a>
17432	Trifásico	SOL.S5-GR3P4K-DC-METER	3P4kW S5 Trifásico 2 MPPT DC	<a href="#">VER FICHA</a>
17430	Trifásico	SOL.S5-GR3P5K-DC-METER	3P5kW S5 Trifásico 2 MPPT DC	<a href="#">VER FICHA</a>
17433	Trifásico	SOL.S5-GR3P6K-DC-METER	3P6kW S5 Trifásico 2 MPPT DC	<a href="#">VER FICHA</a>
17434	Trifásico	SOL.S5-GR3P8K-DC-METER	3P8kW S5 Trifásico 2 MPPT DC	<a href="#">VER FICHA</a>
17431	Trifásico	SOL.S5-GR3P10K-DC-METER	Solis 3P10kW S5 Trifásico 2 MPPT DC	<a href="#">VER FICHA</a>
17544	Trifásico	SOL.S5-GR3P12K-DC-METER	3P12kW S5 Trifásico 2 MPPT DC	<a href="#">VER FICHA</a>
17468	Trifásico	SOL.S5-GR3P15K	3P15kW S5 Trifásico 2 MPPT DC	<a href="#">VER FICHA</a>
17469	Trifásico	SOL.S5-GR3P20K	3P20kW S5 Trifásico 2 MPPT DC	<a href="#">VER FICHA</a>
17470	Trifásico	SOL.S5-GC25K	25kW S5 Trifásico 3 MPPT DC	<a href="#">VER FICHA</a>





## 4.1. INVERSORES SOLIS TRIFÁSICOS



REFERENCIA	TIPO	MODELO	DESCRIPCIÓN	FICHA
17476	Trifásico	SOL.S5-GR3P30K	30kW S5 Trifásico 3 MPPT DC	<a href="#">VER FICHA</a>
17542	Trifásico	SOL.S5-GR3P33K	33kW 5G Trifásico 3 MPPT DC	<a href="#">VER FICHA</a>
17485	Trifásico	Solis-36K-5G-DC	36kW 5G Trifásico 4 MPPT DC	<a href="#">VER FICHA</a>
17471	Trifásico	SOL.S5-GR3P40K	40kW S5 Trifásico 4 MPPT DC	<a href="#">VER FICHA</a>
17472	Trifásico	SOL.S5-GR3P50K	50kW Trifásico 4 MPPT DC	<a href="#">VER FICHA</a>
17529	Trifásico	SOL.S5-GR3P60K	60kW Trifásico 4 MPPT DC	<a href="#">VER FICHA</a>
17617	Trifásico	Solis-80K-5G-DC	Solis 80kW 5G Trifásico 9 MPPT DC	<a href="#">VER FICHA</a>
17947	Trifásico	Solis-100K-5G-PRO	Solis 100kW 5G Trifásico 8 MPPT DC PRO	<a href="#">VER FICHA</a>





# 4.1. INVERSORES SOLIS HÍBRIDOS Y AISLADA



REFERENCIA	TIPO	MODELO	DESCRIPCIÓN	FICHA
	Híbrido	SOL.S5-EH1P3K-L	3kW EH1P Híbrido DC	<a href="#">VER FICHA</a>
17473	Híbrido	SOL.S5-EH1P3.6K-L	3.6kW EH1P Híbrido DC	<a href="#">VER FICHA</a>
	Híbrido	SOL.S5-EH1P4K-L	4kW EH1P Híbrido DC	<a href="#">VER FICHA</a>
17474	Híbrido	SOL.S5-EH1P5K-L	5kW EH1P Híbrido DC	<a href="#">VER FICHA</a>
17475	Híbrido	SOL.S5-EH1P6K-L	6kW 5G EH1P Híbrido DC (NEW)	<a href="#">VER FICHA</a>
17078	Híbrido	Solis-RAI-3K-48ES-5G-DC	3kW 5G RAI AC Coupled (incluye pinza excedentes)	<a href="#">VER FICHA</a>
	Híbrido	S6-EH3P5K-H-EU	Solis S6 5kW 3Ph Hybrid Inverter, 3 MPPT, DC, for HV Batteries	<a href="#">VER FICHA</a>
	Híbrido	S6-EH3P6K-H-EU	Solis S6 6kW 3Ph Hybrid Inverter, 3 MPPT, DC, for HV Batteries	<a href="#">VER FICHA</a>
	Híbrido	S6-EH3P8K-H-EU	Solis S6 8kW 3Ph Hybrid Inverter, 3 MPPT, DC, for HV Batteries	<a href="#">VER FICHA</a>
	Híbrido	S6-EH3P10K-H-EU	Solis S6 10kW 3Ph Hybrid Inverter, 3 MPPT, DC, for HV Batteries	<a href="#">VER FICHA</a>
17497	Aislada	S5-EO1P5K-48-P	5kW EO1P Híbrido DC	<a href="#">VER FICHA</a>





# 4.1. INVERSORES SOLIS

## Accesorios



REFERENCIA	TIPO	MODELO	DESCRIPCIÓN	FICHA
17429	Accesorios monitorización	Solis WIFI Stick	DLS S3-WIFI-ST	<a href="#">VER FICHA</a>
17289	Accesorios monitorización	Solis-DLS-LAN	DLS-L(LAN) Stick	<a href="#">VER FICHA</a>
17677	Accesorios monitorización	SOL.S3-GPRS-ST	DLS-G(GPRS) Stick	<a href="#">VER FICHA</a>
17980	Accesorios monitorización	S2-WL-ST	Solis Dual LAN and WIFI Datalogger Stick, SolisCloud ready	<a href="#">VER FICHA</a>
17136	Meter	Solis-1P-Meter	Meter for EPM Function on MINI/1P4G (Inline)	=
17080	Meter	Solis-1P-Meter-CT*1	Meter for EPM Function on MINI/1P4G (With 1 x CT)	=
17137	Meter	Solis-3P-Meter	Meter for EPM Function on 3P4G/3P5G <40kW (Inline)	=
17081	Meter	Solis-3P-Meter-CT*3	Meter for EPM Function on 3P4G/3P5G <40kW (With 3 x CT)	=
17419	Export management power	Solis-EPM1-5G	Export Manager 5G (For 1PH Sites)	<a href="#">VER FICHA</a>
17420	Export management power	Solis-EPM3-5G-PLUS	Export Manager 5G PLUS (For 3PH Sites)	<a href="#">VER FICHA</a>











05

BATERÍAS



# 5. BATERÍAS

MARCA	REFERENCIA	MODELO	DESCRIPCIÓN	FICHA
 	17837	ENP.COMMS-24-EXT-INT-01	Extensión de señal opcional para distancias mayores a 10 metros	
	17838	ENP.COMMS-KIT-EU-01	Kit de comunicaciones obligatorio en cada instalación/comunicación via Zigbee	
	17834	ENP.B03-T01-INT00-1-2	Enphase Battery 3T Base Kit	<a href="#">VER FICHA</a>
	17835	ENP.B10T-C-1290-O	Enphase IQ Battery 10T cover kit	<a href="#">VER FICHA</a>
	17836	ENP.B03T-C-0430-O	Enphase IQ Battery 3T cover kit	<a href="#">VER FICHA</a>
 	17713	US5000-48V	PYLONTECH Batería Litio 4,8Kwh	<a href="#">VER FICHA</a>
	16715	PYLONTECH CABLES_2X2M	PYLONTECH Par de cables Bateria/inver, 2x2 metros con 1 par de conectores rapidos	-



06

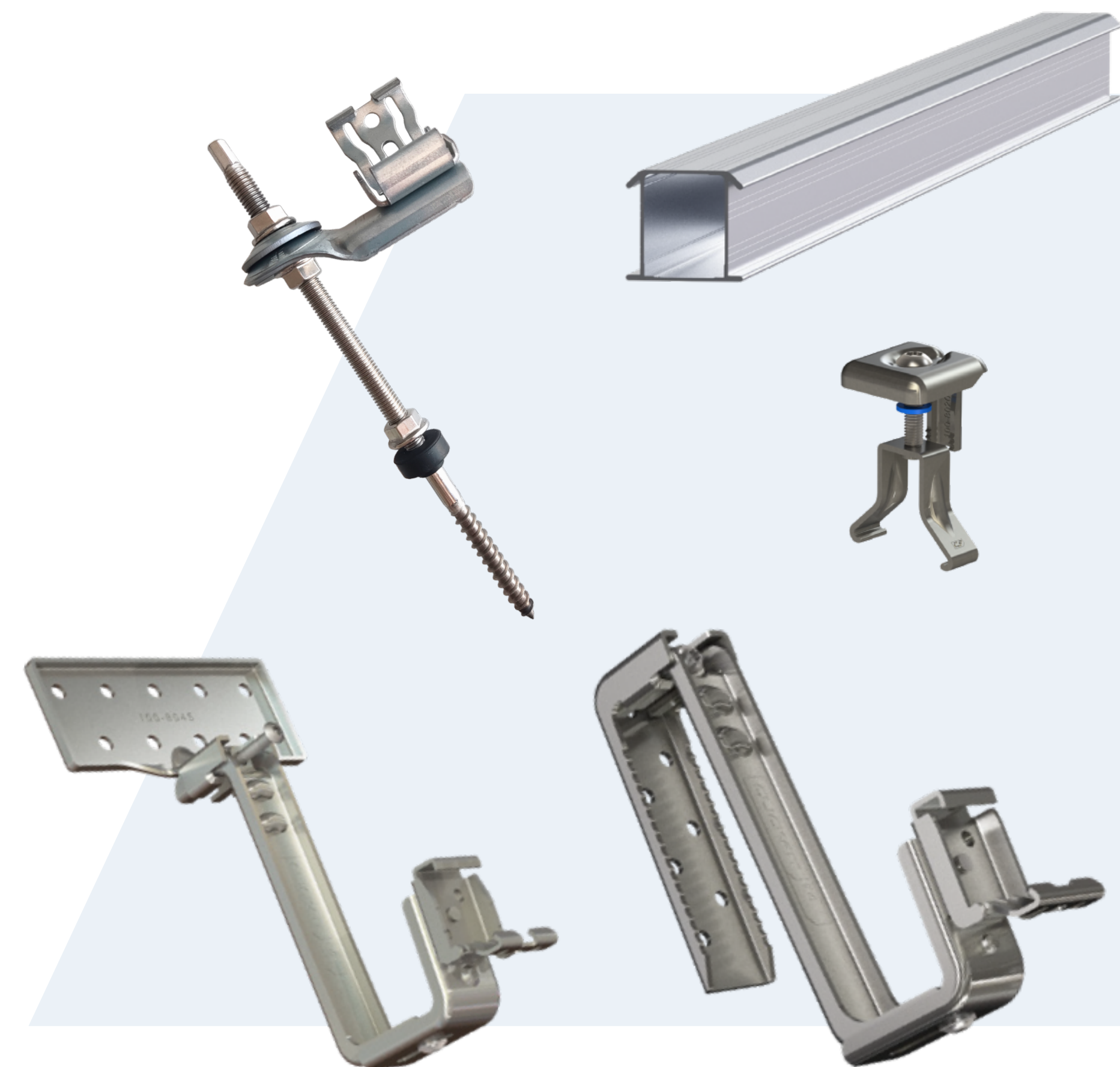
ESTRUCTURAS



# 6.1. ESTRUCTURAS ESDEC



REF. ALASKA	REF. ESDEC	MODELO	FICHA
<b>RIELES DE MONTAJE</b>			
16586	1008122	ESDEC Riel de Montaje_2174mm	<a href="#">VER FICHA</a>
17355	1008132	ESDEC Riel de Montaje_2338mm	<a href="#">VER FICHA</a>
16596	1008123	ESDEC Riel de Montaje_3242mm	<a href="#">VER FICHA</a>
17356	1008133	ESDEC Riel de Montaje_3488mm	<a href="#">VER FICHA</a>
16676	1008007	ESDEC Riel de Montaje_3500mm	<a href="#">VER FICHA</a>
16435	1008104	ESDEC Riel de Montaje_4095mm	<a href="#">VER FICHA</a>
16587	1008124	ESDEC Riel de Montaje_4310mm	<a href="#">VER FICHA</a>
17357	1008134	ESDEC Riel de Montaje_4638mm	<a href="#">VER FICHA</a>
<b>FIJACIÓN AL TEJADO</b>			
	1008011	ClickFit EVO Tornillo de doble rosca M10x200 mm	<a href="#">VER FICHA</a>
17495	1008012	ClickFit EVO Tornillo de doble rosca M10x250mm	<a href="#">VER FICHA</a>
	1008013	ClickFit EVO Tornillo de doble rosca M12x250mm	<a href="#">VER FICHA</a>
	1008014	ClickFit EVO Tornillo de doble rosca M12x300mm	<a href="#">VER FICHA</a>
	1008015	ClickFit EVO Tornillo de doble rosca M12x350mm	<a href="#">VER FICHA</a>
16466	1008045	ClickFit EVO Anclaje para atornillar salvateja	<a href="#">VER FICHA</a>
16585	1008090	ClickFit Evo Soporte de montaje	<a href="#">VER FICHA</a>
16740	1008040	ClickFit EVO Gancho universal	<a href="#">VER FICHA</a>

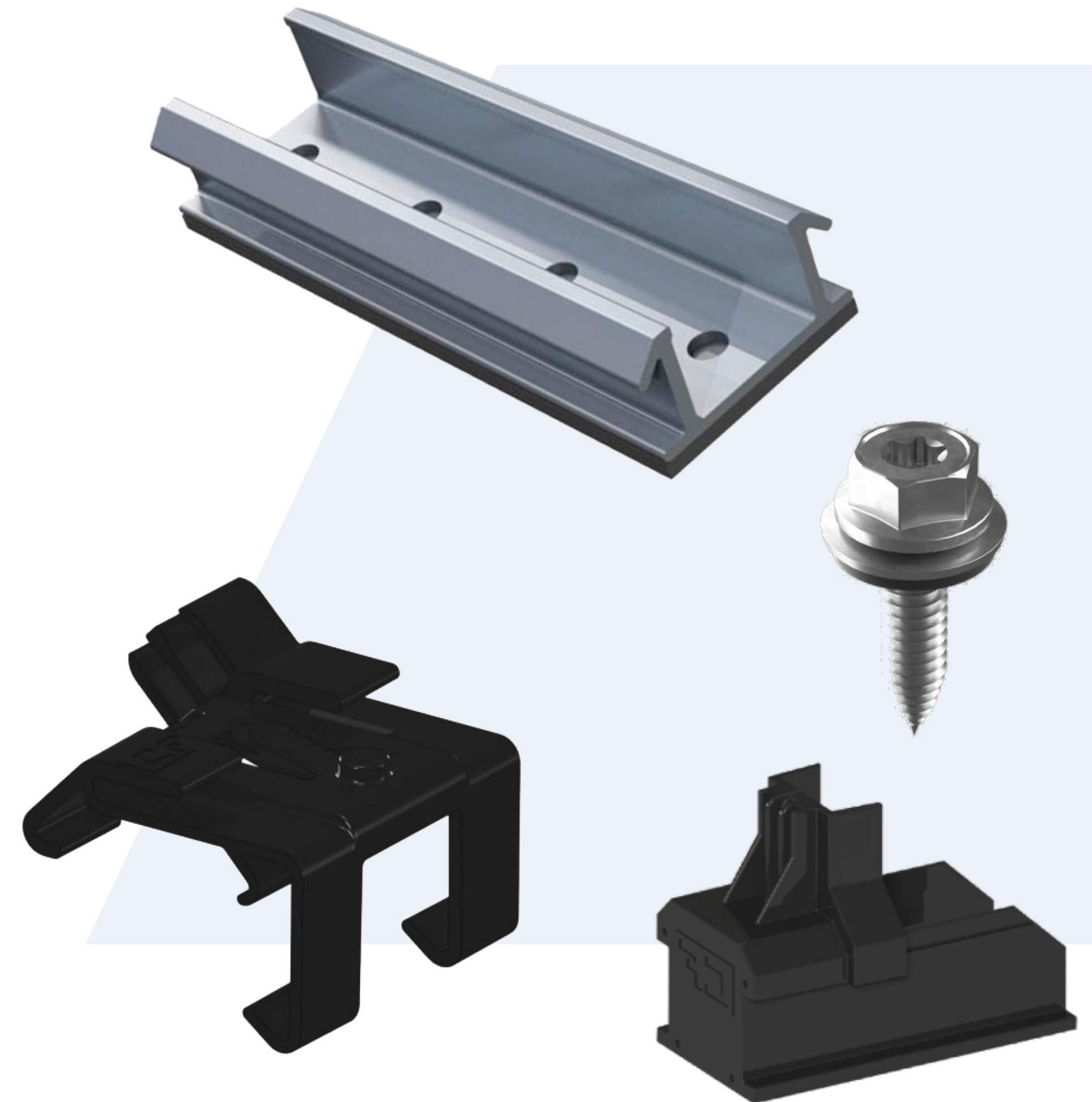




# 6.1. ESTRUCTURAS ESDEC



REF. ALASKA	REF. ESDEC	MODELO	FICHA
<b>CLEMA DE MÓDULO Y TAPA FINAL</b>			
16440	1008020	ClickFit EVO Clema_Gris	<a href="#">VER FICHA</a>
16441	1008020-B	ClickFit EVO Clema_Negra	<a href="#">VER FICHA</a>
16442	1008060	ClickFit EVO Abrazadera final_Gris	<a href="#">VER FICHA</a>
16443	1008060-B	ClickFit EVO Abrazadera final_Negro	<a href="#">VER FICHA</a>
16444	1008065	ClickFit EVO Soporte Clema FInal_Gris	<a href="#">VER FICHA</a>
16445	1008065-B	ClickFit EVO Soporte Clema FInal_Negra	<a href="#">VER FICHA</a>
16448	1008066-B	ClickFit EVO Tapa final_Negra	<a href="#">VER FICHA</a>
16449	1008066	ClickFit EVO Tapa final_Gris	<a href="#">VER FICHA</a>
<b>ACCESORIOS</b>			
16446	1008062	ClickFit EVO Sujetacables para Microinversor	<a href="#">VER FICHA</a>
16447	1008061	ClickFit EVO Unión rieles	<a href="#">VER FICHA</a>
16450	1008064	ClickFit EVO Auxiliar con sujetacables	<a href="#">VER FICHA</a>
16451	1008069	ClickFit EVO - Punta Torx 30	<a href="#">VER FICHA</a>
<b>CUBIERTAS DE ACERO</b>			
17389	1008048	Perfil de montaje sencillo para cubiertas de acero	<a href="#">VER FICHA</a>
17648	1008049	Perfil de montaje sencillo para cubiertas de acero	<a href="#">VER FICHA</a>
	1008050	Perfil de montaje para cubiertas de acero	<a href="#">VER FICHA</a>
	1008051	Perfil de montaje para cubiertas de acero	<a href="#">VER FICHA</a>
16866	1008085	Tornillo Torx autorroscante 6,0 x 25 mm T30 y SW10	<a href="#">VER FICHA</a>





# 07

**CUADROS DE  
PROTECCIONES Y  
ACCESORIOS**



# 7.1. CUADROS DE PROTECCIONES

REFERENCIA	TIPO	MODELO
15695	AC Monofásico (incluye Q-Relay Enphase)	CUADRO AC 3-4.5KW MONO IQ
17700	AC Monofásico (incluye Q-Relay Enphase)	MAD.COF-3/4K-QRELAY
15696	AC Monofásico (incluye Q-Relay Enphase)	CUADRO AC 6kW MONO 2IQ
17701	AC Monofásico (incluye Q-Relay Enphase)	MAD.COF-6K-QRELAY
16085	AC Monofásico (incluye Q-Relay Enphase)	CUADRO AC 9kW MONO 3IQ
15699	AC Trifásico (incluye Q-Relay Enphase)	CUADRO AC 3-6kW MONO IQ TRI
15697	AC Trifásico (incluye Q-Relay Enphase)	CUADRO AC 9kW MONO IQ TRI
17702	AC Trifásico (incluye Q-Relay Enphase)	MAD.COF-9K-QRELAY-TRI
16136	AC+DC Monofásico	CUADRO AC+DC 4,5kW MONO 1MPPT
17124	AC+DC Monofásico	CUADRO AC+DC 6kW MONO 2MPPT
2	Cuadro DC	CUADRO 2 String 1 MPPT
9573	Cuadro DC	CUADRO 2 String 2 MPPT
13920	Cuadro DC	CUADRO 2 String 1 MPPT
1	AC Monofásico	CUADRO AC 3-4,5 kW MONO
12030	AC Monofásico	CUADRO AC 6kW MONO





## 7.2. ACCESORIOS

REF. ALASKA	PRODUCTO	DESCRIPCIÓN	FICHA
<b>ACCESORIOS</b>			
8570	TAPON MC4 Macho	TAPON DE TERMINAL MC4 MACHO PV-SVK4	-
8569	TAPON MC4FEMELLE	TAPON DE TERMINAL MC4 HEMBRA PV-BVK4	-
8881	PV-ADBP4-S2-UR/6	MC4 Hembra de plastico pasamuros (no valido para string)	-
8882	PV-ADSP4-S2-UR/6	MC4 macho de plastico pasamuros (no valido para string)	-
16672	UTIL DESMONTAJE MC4	Herramienta de desbloqueo MC4 EVO2 PV-MS-MC4-EVO	-
7	Conector MC4 MACHO	Conector MC4 Male PV-KTB 4/6 <sup>2</sup> MC4	<a href="#">VER FICHA</a>
6	Conector MC4 Hembra	Conector MC4 Femelle PV-KTB 4/6 <sup>2</sup> MC4	<a href="#">VER FICHA</a>
13472	PHOENIX CO 1774674	Conector Hembra Sunclix 40A 1100VDC IP68 câble 4&6mm <sup>2</sup>	<a href="#">VER FICHA</a>
13473	PHOENIX CO 1774687	Conector Macho Sunclix 40A 1100VDC IP68 câble 4&6mm <sup>2</sup>	<a href="#">VER FICHA</a>
9	Connecteur Y MC4 Male	Stäubli Electrical Connectors S.A.S (Multicontact) 4/6mm <sup>2</sup> Y para paralelos macho	-
8	Connecteur Y MC4 Femelle	Stäubli Electrical Connectors S.A.S (Multicontact) 4/6mm <sup>2</sup> Y para paralelos hembra	-
13289	PHOENIX CO 1622156	Portafusible macho/hembra. Solclix 1000V con Fusible 15A	-
13053	ENPHASE PLC	PLC de enphase	-
15982	ZCS.ZST-ACC-TA-24	TOROIDAL DE 24MM	<a href="#">VER FICHA</a>
7932	WAGO Borne de connexion	3X0,08-4 MM <sup>2</sup> FILS SOUPLE CU R <b>(50 UNIDADES MINIMO)</b>	-
7933	WAGO Borne de connexion	5X0,08-4 MM <sup>2</sup> FILS SOUPLE CU R <b>(40 UNIDADES MINIMO)</b>	-
<b>CABLE SOLAR</b>			
12648	CABLE_PV1-F_4 <sup>2</sup> _100M	CABLE SOLAR PV1-F 4mm <sup>2</sup> negro 100m	-
243	CABLE_PV1-F_4 <sup>2</sup> _75M	CABLE SOLAR PV1-F 4,0 <sup>2</sup> noir 75m	-
12889	CABLE_PV1-F_6 <sup>2</sup> _100M	CABLE SOLAR PV1-F 6mm <sup>2</sup> noir 100m	-
17005	CABLE_PV1-F_6 <sup>2</sup> _75M	CABLE SOLAR PV1-F 6,0 <sup>2</sup> noir 75m	-
10184	CABLE_TERRE_H07_6 <sup>2</sup> _100M	CABLE H07 VK 6mm <sup>2</sup> Verde/ amarillo - COURONNE 100M	-
15302	CABLE_ETHERNET_RJ45_50CM	Cable de internet RJ45	-
<b>CABLE ALTERNA</b>			
7935	CABLE R02V 3G2.5	Cable eléctrico U 1000 R2V 3G2 ( 50 metros) (50m 3x2.5mm)	-
8555	Cable R02V 4G6	Cable eléctrico U 1000 R2V 4G6 ( 50 metros) (50m 4X6mm)	-
10184	CABLE H07 VK 6mm <sup>2</sup>	Cable eléctrico de tierra verde y amarillo 100m 6mm <sup>2</sup>	-
11173	Cable R02V 3G10	Cable eléctrico U 1000 R2V 5G6 ( 20 metros)	-
10038	Cable R02V 5G6	Cable eléctrico U 1000 R2V 5G6 ( 50 metros)	-





## 7.2. ACCESORIOS

REF. ALASKA	PRODUCTO	DESCRIPCIÓN	FICHA
<b>MAGNETOTÉRMICOS SCHNEIDER</b>			
13356	SCHNEIDER R9PFC602	UNI+N 2A COURBE C RESI9	<a href="#">VER FICHA</a>
13357	SCHNEIDER R9PFC606	UNI+N 6A COURBE C RESI9	<a href="#">VER FICHA</a>
13358	SCHNEIDER R9PFC610	UNI+N 10A COURBE C RESI10	<a href="#">VER FICHA</a>
13355	SCHNEIDER R9PFC616	DISJONCTEUR SCHNEIDER UNI+N 16A COURBE C RESI9	<a href="#">VER FICHA</a>
13359	SCHNEIDER R9PFC620	UNI+N 20A COURBE C RESI11	<a href="#">VER FICHA</a>
13360	SCHNEIDER R9PFC625	UNI+N 25A COURBE C RESI9	<a href="#">VER FICHA</a>
13361	SCHNEIDER R9PFC632	UNI+N 32A COURBE C RESI9	<a href="#">VER FICHA</a>
7240	SCHNEIDER A9F74202	DISJONCTEUR SCHNEIDER BIPOLAIR 2A COURBE C	<a href="#">VER FICHA</a>
7241	SCHNEIDER A9F77206	DISJONCTEUR SCHNEIDER BIPOLAIR 6A COURBE C	<a href="#">VER FICHA</a>
7242	SCHNEIDER A9F77210	BIPOLAIR 10A COURBE C	<a href="#">VER FICHA</a>
8282	SCHNEIDER A9F77216	BIPOLAIR 16A COURBE C	<a href="#">VER FICHA</a>
7880	SCHNEIDER A9F77220	BIPOLAIR 20A COURBE C	<a href="#">VER FICHA</a>
8284	SCHNEIDER A9F77225	BIPOLAIR 25A COURBE C	<a href="#">VER FICHA</a>
8283	SCHNEIDER A9F77232	BIPOLAIR 32A COURBE C	<a href="#">VER FICHA</a>
11244	SCHNEIDER A9F77240	BIPOLAIR 40A COURBE C	<a href="#">VER FICHA</a>
13293	SCHNEIDER A9F77263	BIPOLAIR 63A COURBE C	<a href="#">VER FICHA</a>
10400	SCHNEIDER A9F77416	TETRA 16A COURBE C	<a href="#">VER FICHA</a>
7881	SCHNEIDER A9F77420	TETRA 20A COURBE C	<a href="#">VER FICHA</a>
13308	SCHNEIDER A9F77432	TETRA 32A COURBE C	<a href="#">VER FICHA</a>
<b>MAGNETOTÉRMICOS HAGER</b>			
17364	MFN716	1P+N 3kA C-16A 1M	<a href="#">VER FICHA</a>
17369	MFN720	1P+N -3KA 20A curva C - 1M	<a href="#">VER FICHA</a>
17370	MFN725	1P+N 3kA C-25A 1M	<a href="#">VER FICHA</a>
17371	MFN732	1P+N -3KA 32A curva C - 1M	<a href="#">VER FICHA</a>
17372	MJT740	1P+N -3KA 40A curva C - 1M	<a href="#">VER FICHA</a>
17416	NFN263	2P 6/10kA C-63A 2M	<a href="#">VER FICHA</a>
17365	NGT816	3P+N 6-10kA curva D - 16A 3 módulos	<a href="#">VER FICHA</a>
17366	NFT820	3P+N 6-10kA curva C - 20A 3 módulos	<a href="#">VER FICHA</a>
17415	NFT832	3P+N 6-10kA curva C - 32A 3 módulos	<a href="#">VER FICHA</a>
17445	NFN416	4P 6/10kA C-16A 4M	<a href="#">VER FICHA</a>
6643	OHMTEC 423227		=
12569	DIGITAL ELECTRIC 1X32A	DIGITAL UNI+N 32A CURVA C	=
8560	DISJONCTEUR GEWISS UNI + NEUTR ME90609	E C 25A	<a href="#">VER FICHA</a>



## 7.2. ACCESORIOS

REF. ALASKA	PRODUCTO	DESCRIPCIÓN	FICHA
DIFERENCIAL			
15282	SCHNEIDER R9PRC240	INTER DIFF SCHNEIDER 2P 40A 30MA AC	<a href="#">VER FICHA</a>
15834	LEGRAND INTERDIFF_40A_30MA_TF	INTER DIFF LEGRAND 40A 30mA 2P Type F - 411644	<a href="#">VER FICHA</a>
17373	HAGER CDC742F	INTER DIFF HAGER 2P 40A 30MA AC BORNE DEC.	<a href="#">VER FICHA</a>
17374	HAGER CDC768F	INTER DIFF HAGER 2P 63A 30MA AC	<a href="#">VER FICHA</a>
17414	HAGER CDC863F	INTER DIFF HAGER 3P+N 63A 30MA AC BD	<a href="#">VER FICHA</a>
17446	HAGER CDC840F	INTER DIFF HAGER 3P+N 40A 30MA AC BD	<a href="#">VER FICHA</a>
CAJAS Y CUADROS DE PROTECCIONES			
14713	Boite Deriv + embout	80x80x45	<a href="#">VER FICHA</a>
17064	NEW Boite Deriv + embout	CAJA DE DERIVACIÓN 80X80X42MM ESTANCA IP55	-
10196	COFFRET_NU_12MODULES	12 MODULES	-
11586	COFFRET_NU_8MODULES	8 MODULES	-
12409	COFFRET_NU_4MODULES	4 MODULES	-



**Alaska Energies Espagne**

info@alaska-energies.es

+34 91 90 41 283

www.alaska-energies.es